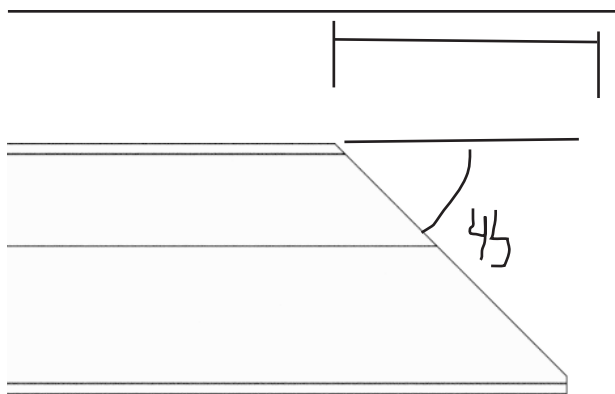


Как стыковать

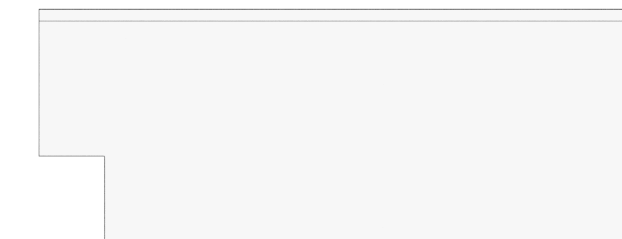
# STANDART 01 и FLY 01

Взять профиль ЫЕФВФКе, Отложить размер, Провести. Отрезать.

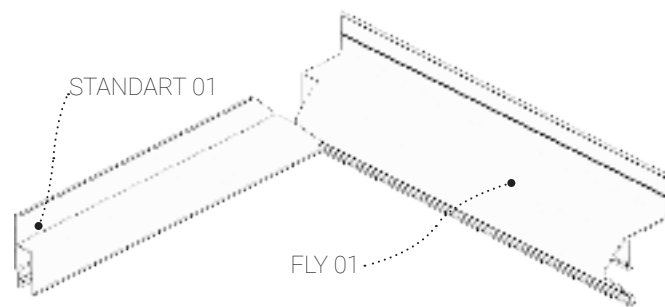
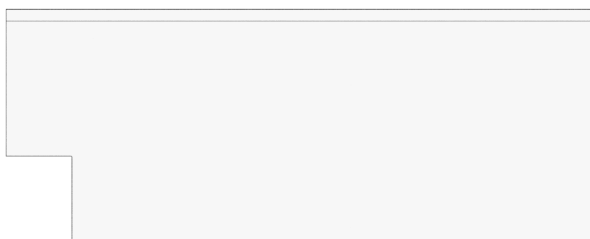
1 Взять профиль ЫЕФВФКе, Отложить размер, Провести. Отрезать.



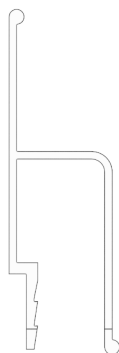
3 Взять профиль ЫЕФВФКе, Отложить размер, Провести. Отрезать.



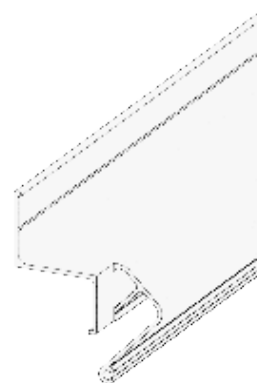
5 Взять профиль ЫЕФВФКе, Отложить размер, Провести. Отрезать.



2 Взять профиль ЫЕФВФКе, Отложить размер, Провести. Отрезать.



4 Взять профиль ЫЕФВФКе, Отложить размер, Провести. Отрезать.



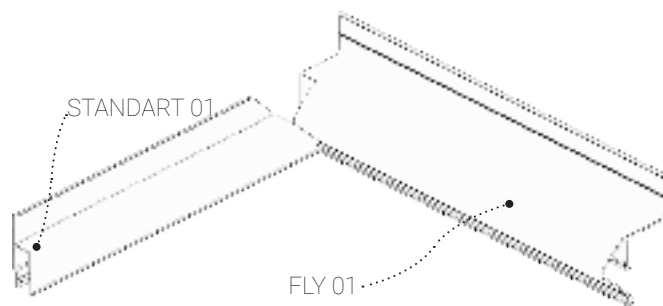
6 Взять профиль ЫЕФВФКе, Отложить размер, Провести. Отрезать.



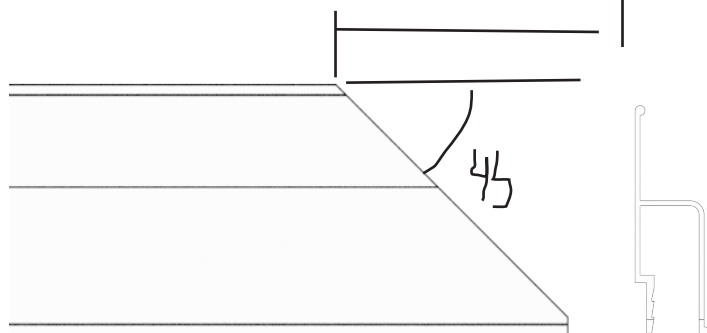
Как стыковать

# STANDART 01 и FLY 01

Взять профиль ыЕФВФКе, Отложить размер, Провести. Отрезать.

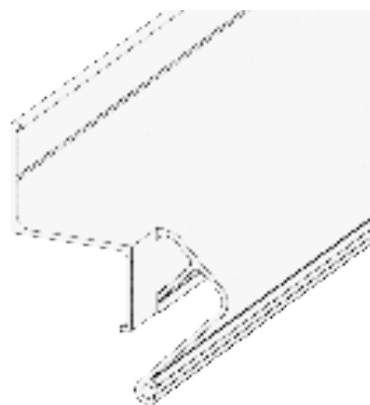


1



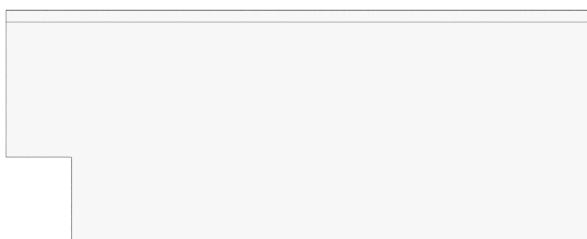
Взять профиль ыЕФВФКе, Отложить размер, Провести. Отрезать.

2



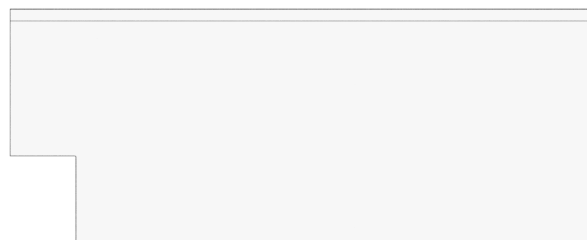
Взять профиль ыЕФВФКе, Отложить размер, Провести. Отрезать.

3



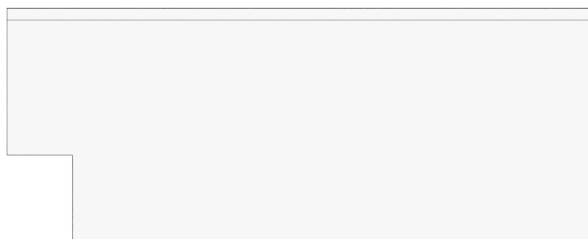
Взять профиль ыЕФВФКе, Отложить размер, Провести. Отрезать.

4



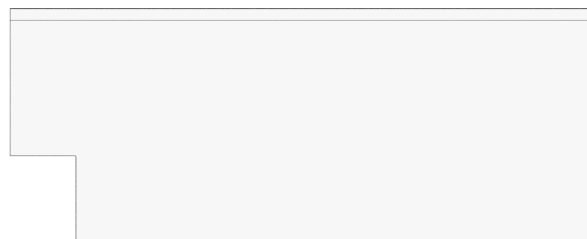
Взять профиль ыЕФВФКе, Отложить размер, Провести. Отрезать.

5



Взять профиль ыЕФВФКе, Отложить размер, Провести. Отрезать.

6



Взять профиль ыЕФВФКе, Отложить размер, Провести. Отрезать.

